



Filter Systems

BRUKSANVISNING

# Beauty Line\*

FOR A BETTER WORKBENCH ENVIRONMENT



# Innehållsförteckning

---

1.	Introduktion	2
2.	Innehåll	2-3
3.	Säkerhetsanvisning	4
4.	Idrifttagande	4-5
5.	Handhavande	6
6.	Felsökning	7
7.	Underhåll och service	8
8.	Tekniska data	9
9.	Artikelsnummer	9
10.	Garanti	11

## 1. Introduktion

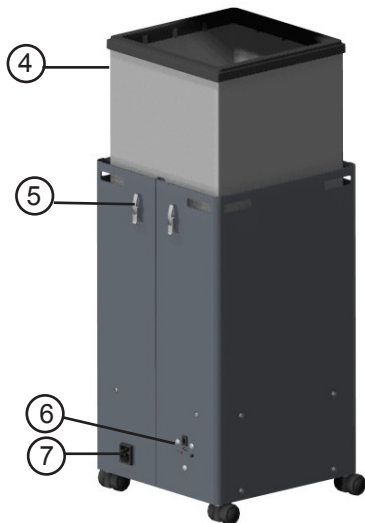
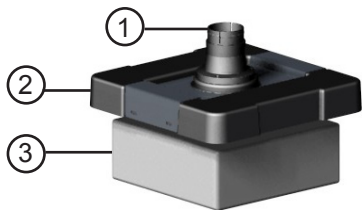
---

Filtronic's Beauty Line är ett mobilt filtersystem för eliminering av partiklar och gaser i nagelsalonger.

## 2. Innehåll

---

1. Anslutningsrör med snabbkoppling
2. Lock
3. Förfilter
4. Huvudfilter
5. Lås
6. Kontrollpanel
7. Nätintag

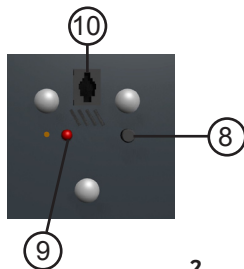


### Kontrollpanel

8. Tryckknapp för start/ stop (3 lägen)

- Läge 1 Start
- Läge 2 Energispar
- Läge 3 Stop

9. Led indikator



## Beauty Line Exclusive 1

Anslutningsdetaljer:

- A. Flexibel arm
- C. Munstycke
- D. Nätkabel



## Beauty Line Exclusive 2

Anslutningsdetaljer:

- B. Arm med bordsfäste och flexibel slang
- C. Munstycke
- D. Nätkabel
- E. Anslutningsslang



### 3. Säkerhetsanvisning

---

Aggregatet bör inte utsättas för temperaturer över 50°C, öppen låga eller kondenserat lösningsmedel.

Stäng av aggregatet vid filterbyte.

### 4. Idrifttagande

---

#### Beauty Line Exclusive 1:

Montera sugarmen (A) på anslutningsröret (1). Fäst munstycket (C) på sugarmen (A). Anslut nätkabeln (D) på filtersystemet (7).



OBS! Gasfiltermediet kan damma något efter transport. Uppstart bör ske i lämplig lokal.

Placera sugarmen på arbetsbordet. Det är viktigt att sugarmen placeras i rätt position på bordet, se punkt 5 - Handhavande.

Starta aggregatet med tryckknappen på kontrollpanelen (7).



### Beauty Line Exclusive 2:

Montera sugarmen (B) på arbetsbordet med hjälp av medföljande tvingar.  
Fäst munstycket (C) på sugarmen (B). Montera anslutningsslangen (E) mellan  
anslutningsröret (1) och sugarmen (B). Anslut nätkabeln (D) på aggregatet (7).



OBS! Gasfiltermediat kan damma något efter transport. Uppstart bör ske i lämplig lokal.



## 5. Handhavande

Munstycket kan placeras ovanför eller längs med arbetsbordet. Filtronic rekommenderar att munstycket kommer från sidan för bästa infångning.

Vid slipning av naglar placeras munstycket så nära handen som möjligt för att hindra att partiklarna sprids i salongen.

Vid användning av vätskor placeras munstycket cirka 7-8 cm från de öppna burkarna. Om man placerar munstycket för nära burkarna avgår mer vätska än nödvändigt. Även filtret kommer att förbrukas snabbare. 7-8 cm är tillräckligt för att suga in ångor och gaser.

**OBS!** Tänk på att servetter, små burkar och liknande kan sugas in i armen om de placeras för nära munstycket.



## 6. Felsökning

---

Modifiera inte filteraggregatet. Reparationer skall endast utföras av certifierad personal.

- Om filteraggregatet inte fungerar, kontrollera att:
  - strömförsörjningen är korrekt ansluten.
  - säkringen 6,3 AT är hel.

-Om den röda indikatorlampan lyser (9) och larmsignal hörs:

### **Dålig sugkapacitet.**

Kvittera larmet genom att trycka på Tryckknappen (8) i 10 sekunder, tills kvittenssignal hörs. Om lampan börjar lysa igen efter 5 minuter och larm hörs beror detta på uttjänt filter. Se "Byte av filter" under rubrik 7 "Underhåll och service".

Om larmet inte åtgärdas stoppas aggregatet efter fem minuter för att skydda mot överhettning.

**OBS!** Larmet är kopplat till förfiltret och partikelfiltret. Om gasfiltret förbrukas fortare än dessa, vilket är brukligt i nagelsalonger, kommer filtret inte att larma utan lukten från produkterna kommer att slå igenom och indikerar att filtret ska bytas.

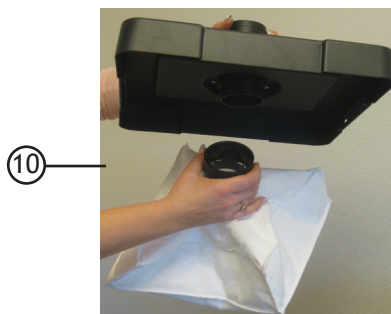
Om aggregatet inte används regelbundet bör ändå huvudfiltret bytas en gång per år för att garantera separationsgraden av gaser.

## 7. Underhåll och service

### Byte av förfilter

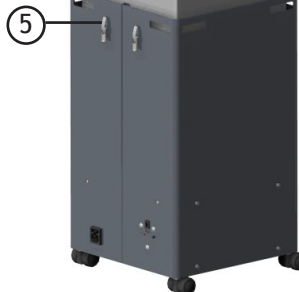
Byte av förfilter ska göras när filtret larmar.

1. Stäng av filtersystemet (8).
2. Öppna låsen (5) och lyft upp locket (2).
3. Tag bort förfiltret genom att dra i den svarta anslutningsröret, se bilden.
4. Montera ett nytt förfilter.
5. Sätt tillbaka locket (2) och stäng låsen (5).
6. Nollställ filtret genom att trycka på tryck knappen i 10 sekunder tills kvittenssignal hörts. Om larmindikatorn fortsätter lysa och larmet återkommer, så är huvudfiltret förbrukat, se nedan Byte av huvudfilter.



### Byte av huvudfilter

1. Stäng av filtersystemet (8).
2. Öppna låsen (5) och lyft upp locket (2).
3. Lyft ur huvudfiltret
4. Märk det nya filtret med aktuellt datum på ettiketten.
5. Montera det nya filtret.
6. Sätt tillbaka locket (2) och stäng låsen (5).
7. Nollställ filtret genom att trycka på tryck knappen i 10 sekunder tills kvittenssignal hörts. Om larmindikatorn fortsätter lysa och larmet återkommer, så är huvudfiltret förbrukat, se nedan Byte av huvudfilter.



För att säkerställa en tillfredsställande funktion bör munstycke, sugarmar och anslutningsrör rengöras regelbundet.



## 8. Tekniska data - Beauty Line Exclusive

---

Höjd x djup x bredd	660 x 340 x 340 mm
Vikt	18 kg
Ljudnivå, vid 1 m	50 dB(A)
Spänning	100/240V, 50/60Hz
Effekt	100 watt
Glasrörssäkring	2 x 6,3 AT, 250 V
Max sugeffekt	100 m <sup>3</sup> /h
Partikelfilter - Filtreringsgrad	> 99,95 %
Gasfilter - Filtreringsgrad	> 99,8 %
Filterövervakningssystem	Ja
Garanti (gäller ej filter)	2 år
RoHS	Ja

## 9. Artikelnummer

---

Beauty Line Exclusive 1	950-1021
Beauty Line Exclusive 2	950-1022
Förfilter, 2-pack	950-2021
Huvudfilter	
Flexbel arm (A)	0F10
Arm med bordsfäste och flexibel slang (B)	3415
Munstycke (C)	N
Anslutningsslang L= 1500 mm (E)	950-3024

## 10. Garanti

---

Garantin gäller i två (2) år från inköpsdatum, dock ej på förbrukningsmaterial. För att produktens garanti ska gälla får endast reservdelar från Filtronic användas. Reparationer får endast utföras av Filtronic utbildad personal.

Informationen i bruksanvisningen är inte bindande och fråntar inte användaren ansvaret att kontrollera utrustningen innan användning.

Filtronic reserverar sig för rätten att löpande göra tekniska förändringar.

Kontakta alltid leverantören av produkten innan retur sker. Inköpsfaktura ska uppvisas vid reklamationstillfället.



Filter Systems

FILTRONIC AB  
Hissgatan 2, Box 2284, 531 02 LIDKÖPING  
Tel: 0510-208 10, Fax: 0510-201 40  
e-mail: [office@filtronic.se](mailto:office@filtronic.se)  
[www.filtronic.se](http://www.filtronic.se)